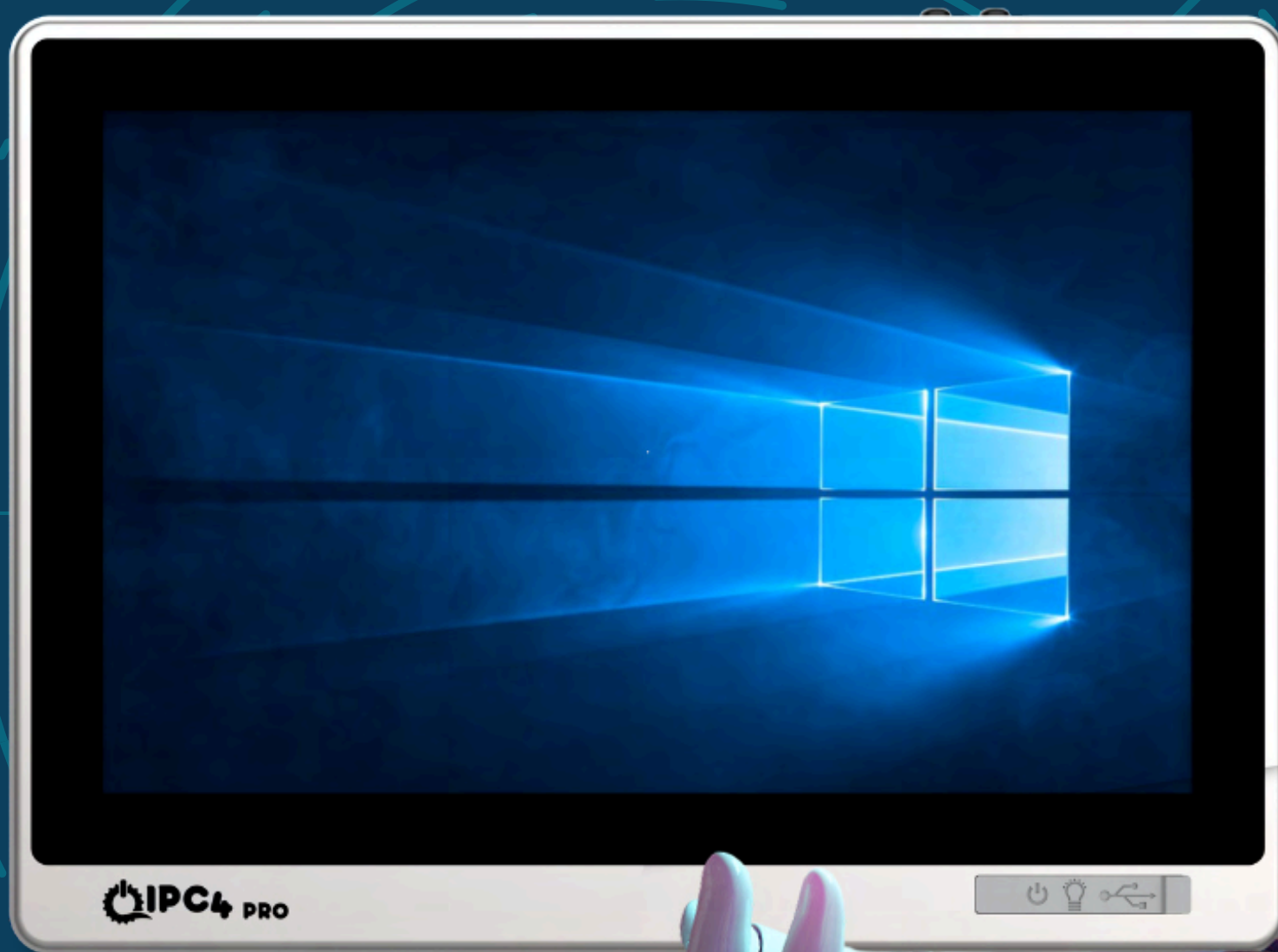




НАЙ-НОВОТО

# IPC4PRO

ИНДУСТРИАЛЕН  
ПАНЕЛ  
КОМПЮТ  
ЪР



**EtherCAT**  
Комуникация

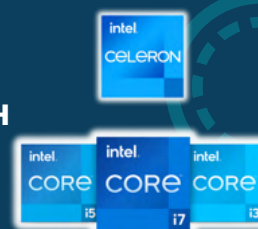
**CODESYS**

Уплътнителна  
защита

3 Ethernet  
порта

На предния  
панел  
USB 2.0

Дигитален  
I/O





## Изпълнявайте предизвикателни задачи лесно с мощна производителност, издръжлив дизайн, поддръжка на EtherCAT!

Нашият най-нов продукт, IPC4PRO Industrial Panel PC, предлага производителност, подходяща за всяка нужда с процесорни опции, вариращи от Intel® Celeron®, Intel® N97 и 12-то поколение Intel® Core™ i7. Той има широк спектър от области на използване със своята структура, устойчива на тежки условия на работа и е идеално решение за вашите нужди от индустриална автоматизация, благодарение на поддръжката на протокол EtherCAT.

### Характеристи

**К**иширок обхват на използване: Решения, които се харесват на различни сектори с размери на екрана от 10,1" до 27" и Full HD резолюция.

- Издръжлив дизайн: Подходящ за използване дори в тежки среди с IP65 съвместим преден панел и опции за дизайн без вентилатор.
- Лесен монтаж: Бърз и лесен монтаж с монтаж на панел и опции за свързване VESA100.
- Дълготраен: Висококачествените компоненти и здравата структура на тялото гарантират безпроблемна употреба в продължение на много години.
- Разширена свързаност: Широки възможности за свързване с множество LAN портове, поддръжка на EtherCAT протокол и други опции за свързване.

### По-бърза и по-ефективна автоматизация с поддръжка на EtherCAT

Адаптивни решения: Адаптивна структура според нуждите с хардуерни компоненти като RAM и съхранение. Бърза доставка: Бърза доставка благодарение на обширните запаси на ИС. IPC4PRO поддържа EtherCAT протокол благодарение на своя скорост и пазени ИС в системите за автоматизация. По този начин можете да работите по-бързо и по-ефективно във вашите производствени линии.

### Технически спецификации

- Процесор: Широка гама от процесорни опции до Intel® Celeron®, Intel® N97 и 12-то поколение Intel® Core™ i7
- Екран: 10,1" – 27" TFT LCD екран
- Докосване: P-CAP [Капацитивен] Multi-Touch и Resistive Touch Type, True-Flat Screen
- Дизайн: Съвместим с IP65 защитен от атмосферни влияния преден панел върху алуминиево тяло
- Монтаж: Монтаж на панел и опция за свързване VESA100
- Свързване: Множество LAN портове, поддръжка на EtherCAT протокол и други опции за свързване
- Уплътнение и функционалност: IP65 защитен USB и бутон за включване и изключване на предния панел
- Защита от високо напрежение и късо съединение: Индустриалните панелни компютри IPC4PRO имат двойно захранване за свързване към 12VDC адаптер и 12-36VDC външно захранване. Характеристика, която отличава нашата марка, е DC/DC защитният модул, разположен преди дънната платка на входа за външно захранване. Това устройство осигурява защита срещу всяко високо напрежение или късо съединение, което може да дойде от външно захранване.
- Сериен порт: Има RS232 и RS485 комуникационни връзки. COM1 и COM2 портовете могат да бъдат зададени като "RS485" на дънната платка. В RS485 връзката комуникационните щифтове са определени като 2(A) и 3(B) и серийната връзка може да бъде осигурена чрез тези щифтове.

### С IPC4PRO индустриален панелен компютър

- Индустриална автоматизация: Оптимизирайте производствените си линии, увеличете ефективността.
- Интелигентни сградни системи: Лесно управление на сградната автоматизация и енергоспестяването.
- Обществена безопасност: Подобрете вашите системи за наблюдение и сигурност.
- Дигитална реклама: Създавайте интерактивни и привличащи вниманието билбордове.
- Здравеопазване: Оптимизирайте процесите на наблюдение и диагностика на пациентите.



	IPC4PRO Intel® CELERON® & N®	IPC4PRO Intel® CORE® i3- i5 - i7
СВЕТЕН ЖИВОТ	≥ 50 000 часа	≥ 50 000 часа
СЕЧОРЕН ТИП	Проективен кондензаторен [PCAP]   Резистивен	Проективен кондензаторен [PCAP]   Резистивен
ОХЛАЖДАНЕ	Пасивно охлаждане без вентилатор	Пасивно охлаждане без вентилатор
ПРОЦЕСОР	<p>НОВО Intel® N97 3,6 GHz / 3,6 GHz CPU Benchmark: 5775</p> <p>Intel® Celeron® J6412 4 Core 2.00 / 2.60 GHz CPU Benchmark: 3850</p>	<p>Intel® Core™ i3-10110U 2 Core 2.10 / 4.10 GHz CPU Benchmark: 3940 Intel® Core™ i3-1115G4 2 Core 3.00 GHz / 4.10 GHz CPU Benchmark: 6100 Intel® Core™ i3-1215U 6 Core 1.20 / 4.40 GHz CPU Benchmark : 10990 Intel® Core™ i5-10310U 4 Core 1.70 / 4.40 GHz CPU Benchmark: 6400 Intel® Core™ i5-1035G1 4 Core 1.00 / 3.60 GHz CPU Benchmark: 7350 Intel® Core™ i5-1155G7 4 Core 2.50 GHz / 4.50 GHz CPU Benchmark: 10200 Intel® Core™ i5-1235U 10 Core 1.30 / 4.40 GHz CPU Benchmark: 13570 Intel® Core™ i7-10510U 4 Core 1.70 / 4.90 GHz CPU Benchmark: 6670 Intel® Core™ i7-1195G7 4 Core 2.90 GHz / 5.00 GHz CPU Benchmark: 10830 Intel® Core™ i7-1255U 10 Core 1.70 / 4.70 GHz CPU Benchmark: 13750</p>
RAM	8GB [Максимум 16GB]	8GB [Максимум 32GB]
SSD / HDD	128GB mSATA SSD [с възможност за надграждане]	128GB mSATA SSD [с възможност за надграждане]
И	GbE x 2 [Intel® i226 EtherCAT] [Codesys]	GbE x 3 [Intel® i210 EtherCAT] [CodeSYS и TwinCAT® дизайн]
RS232	x 1	x 3
RS485	x 1	x 1
USB 3.0	Заден панел x 4	Заден панел x 4
USB 2.0	Вашият панел x 1	Вашият панел x 1
ЧАСТ	4DI   4 НАПРАВЕТЕ	4DI   4 НАПРАВЕТЕ
HDMI	x 1	x 1
БЕЗЖИЧНИ ИНТЕРФЕЙСИ	Wi-Fi + Bluetooth	Wi-Fi + Bluetooth
ЗАХРАНВАЩО НАПРЕЖЕНИЕ	12-36 VDC	12-36 VDC
ТИП МОНТАЖ	Монтаж на панел / VESA 75 / VESA100 / Стойка	Монтаж на панел / VESA 75 / VESA100 / Стойка
МАТЕРИАЛ НА КОРПУСА	Алуминий   Цвят на тялото: Сив металик [По избор: Черен]	Алуминий   Цвят на тялото: Сив металик [По избор: Черен]
КЛАС НА ЗАЩИТА IP	Преден IP65 + оребрени вътрешни ръбове	Преден IP65 + оребрени вътрешни ръбове
ПОДДЪРЖАНИ ОПЕРАЦИОННИ СИСТЕМИ	Предварителна инсталация: Windows 10 Pro   [Лицензът е изключен] Поддържа: Windows 10   Windows 11   Linux	Предварителна инсталация: Windows 10 Pro   [Лицензът е изключен] Поддържа: Windows 10   Windows 11   Linux
СЕРТИФИКАТИ	CE/FCC/ROHS/ISO	CE/FCC/ROHS/ISO

\* Няма USB на предния панел за 21,5" и по-високи модели.



## Усъвършенствана технология и издръжливост: IPC4PRO панелни компютри

Индустриалните панелни компютри от серията IPC4PRO предлагат най-подходящите решения за вашите нужди от промишлена автоматизация със своите опции за широк екран и високи разделителни способности. Тези устройства, които имат структура, устойчива на тежки работни среди с различни съотношения на екрана и опции за яркост, вариращи от 10,1" до 27", осигуряват мощна производителност с процесори Intel® Celeron®, Intel® Core™ i3, i5, i7 и Intel® N97. Техният здрав и компактен дизайн ви помага да увеличите ефективността си, като предлага лесен монтаж с различни разфасовки и външни размери.



ВИЕ КОДИРАТЕ	IPC4PRO-101W
ИЗМЕРЕНИЕ	10.1" TFT LCD
РЕЗОЛУЦИЯ	1280 x 800
СЪОТНОШЕНИЕ НА ЕКРАНА	16:10 ч
ЯРКОСТ	400 cd/m <sup>2</sup>
КОНТРАСТ	800:1
ТЕГЛО	3

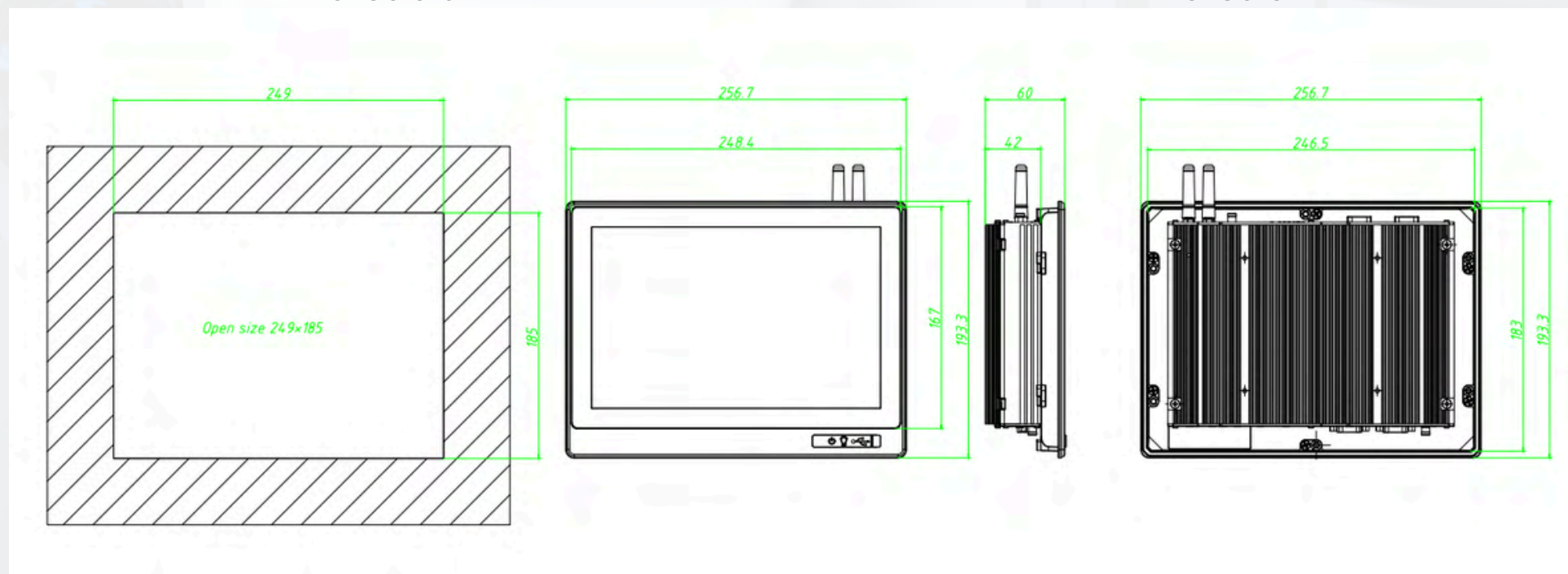
Intel® Celeron®	
ВЪНШНИ РАЗМЕРИ	257 x 193 x 64
РАЗМЕР НА РЯЗАНЕ	248,5 x 185

Intel® Core™ i3 - i5 - i7	
ВЪНШНИ РАЗМЕРИ	257 x 193 x 64
РАЗМЕР НА РЯЗАНЕ	248,5 x 185



Панелен компютър  
Intel Celeron

Панелен компютър  
Intel Core



## Усъвършенствана технология и издръжливост: IPC4PRO панелни компютри

Индустриалните панелни компютри от серията IPC4PRO предлагат най-подходящите решения за вашите нужди от промишлена автоматизация със своите опции за широк екран и високи разделителни способности. Тези устройства, които имат структура, устойчива на тежки работни среди с различни съотношения на екрана и опции за яркост, вариращи от 10,1" до 27", осигуряват мощна производителност с процесори Intel® Celeron®, Intel® Core™ i3, i5, i7 и Intel® N97. Техният здрав и компактен дизайн ви помага да увеличите ефективността си, като предлага лесен монтаж с различни разфасовки и външни размери.



ВИЕ КОДИРАТЕ	IPC4PRO-104W
ИЗМЕРЕНИЕ	10,4" TFT LCD
РЕЗОЛУЦИЯ	1024 x 768
СЪОТНОШЕНИЕ НА ЕКРАНА	4:3
ЯРКОСТ	350 cd/m <sup>2</sup>
КОНТРАСТ	900:1
ТЕГЛО	3

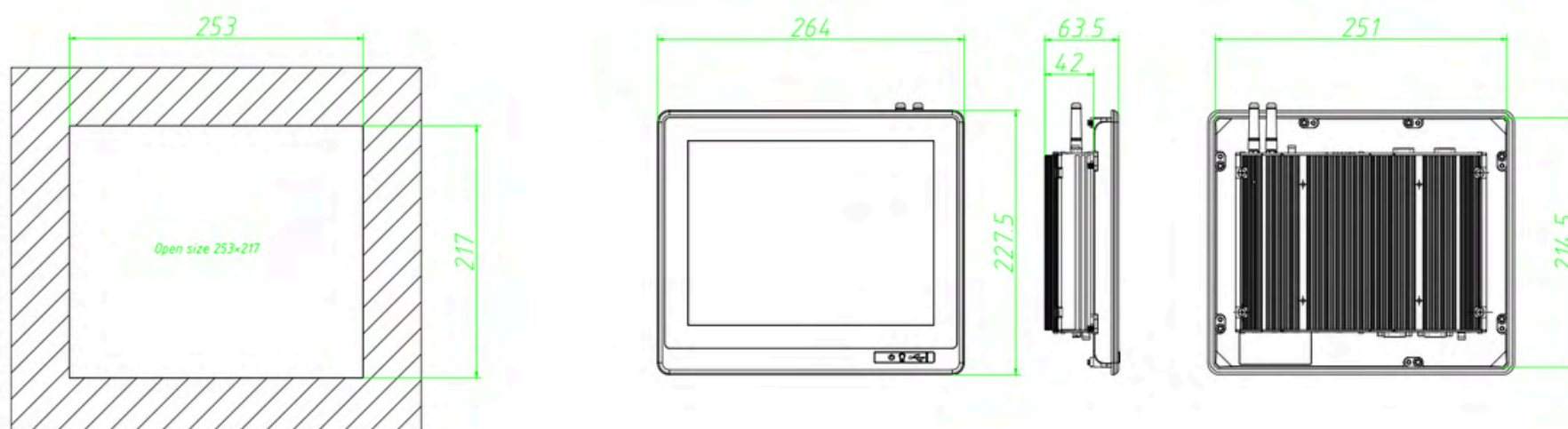
Intel® Celeron®	
ВЪНШНИ РАЗМЕРИ	264 x 228 x 80
РАЗМЕР НА РЯЗАНЕ	253 x 217

Intel® Core™ i3 - i5 - i7	
ВЪНШНИ РАЗМЕРИ	264 x 228 x 80
РАЗМЕР НА РЯЗАНЕ	253 x 217



**Панелен компютър Intel Celeron**

**Панелен компютър Intel Core**



## Усъвършенствана технология и издръжливост: IPC4PRO панелни компютри

Индустриалните панелни компютри от серията IPC4PRO предлагат най-подходящите решения за вашите нужди от промишлена автоматизация със своите опции за широк екран и високи разделителни способности. Тези устройства, които имат структура, устойчива на тежки работни среди с различни съотношения на екрана и опции за яркост, вариращи от 10,1" до 27", осигуряват мощна производителност с процесори Intel® Celeron®, Intel® Core™ i3, i5, i7 и Intel® N97. Техният здрав и компактен дизайн ви помага да увеличите ефективността си, като предлага лесен монтаж с различни разфасовки и външни размери.



ВИЕ КОДИРАТЕ	IPC4PRO-116W
ИЗМЕРЕНИЕ	11,6" TFT LCD
РЕЗОЛЮЦИЯ	1920 x 1080
СЪОТНОШЕНИЕ НА ЕКРАНА	16:10 ч
ЯРКОСТ	400 cd/m <sup>2</sup>
КОНТРАСТ	800:1
ТЕГЛО	3

Intel® Celeron®	
ВЪНШНИ РАЗМЕРИ	310 x 214 x 80
РАЗМЕР НА РЯЗАНЕ	299 x 203

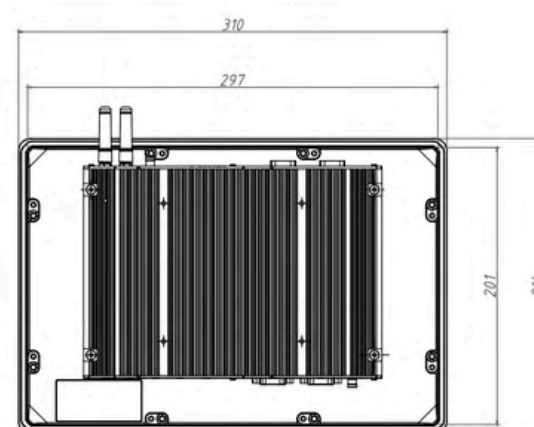
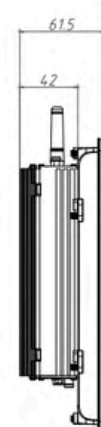
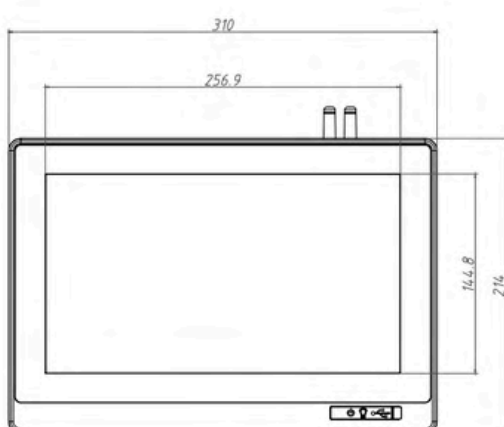
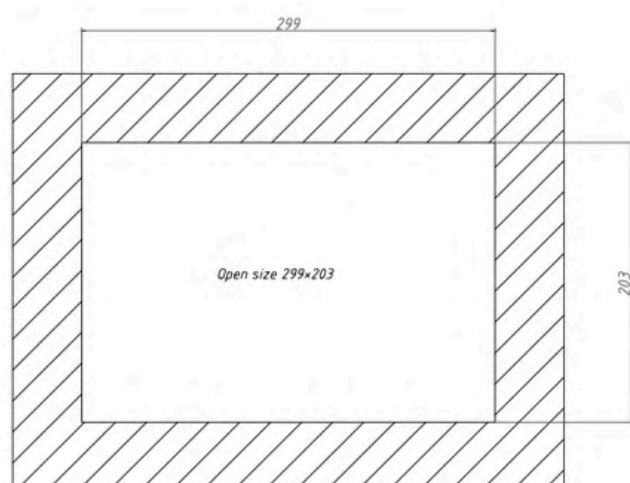
Intel® Core™ i3 - i5 - i7	
ВЪНШНИ РАЗМЕРИ	310 x 214 x 80
РАЗМЕР НА РЯЗАНЕ	299 x 203



Панелен компютър  
Intel Celeron



Панелен компютър  
Intel Core



## Усъвършенствана технология и издръжливост: IPC4PRO панелни компютри

Индустриалните панелни компютри от серията IPC4PRO предлагат най-подходящите решения за вашите нужди от промишлена автоматизация със своите опции за широк екран и високи разделителни способности. Тези устройства, които имат структура, устойчива на тежки работни среди с различни съотношения на екрана и опции за яркост, вариращи от 10,1" до 27", осигуряват мощна производителност с процесори Intel® Celeron®, Intel® Core™ i3, i5, i7 и Intel® N97. Техният здрав и компактен дизайн ви помага да увеличите ефективността си, като предлага лесен монтаж с различни разфасовки и външни размери.



ВИЕ КОДИРАТЕ	IPC4PRO-120W
ИЗМЕРЕНИЕ	12" TFT LCD
РЕЗОЛЮЦИЯ	1024 x 768
СЪОТНОШЕНИЕ НА ЕКРАНА	4:3
ЯРКОСТ	400 cd/m <sup>2</sup>
КОНТРАСТ	800:1
ТЕГЛО	4

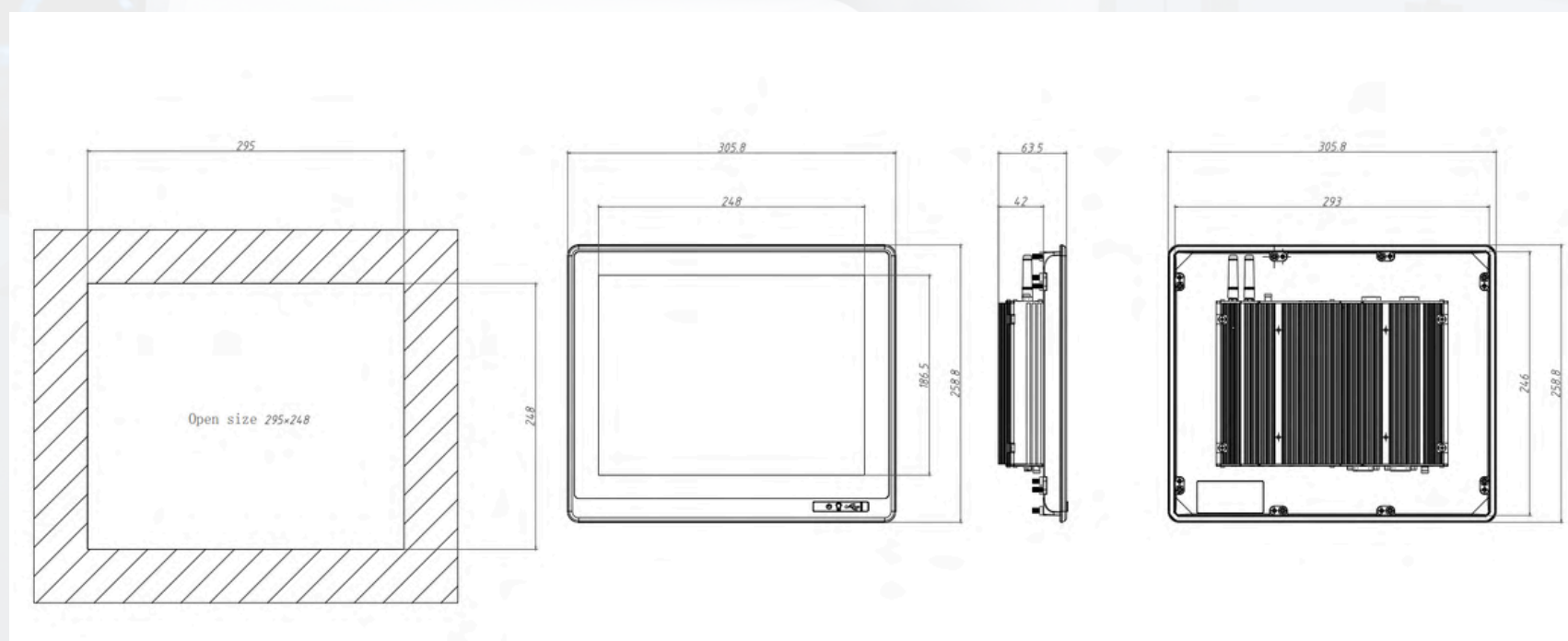
Intel® Celeron®	
ВЪНШНИ РАЗМЕРИ	306 x 259 x 80
РАЗМЕР НА РЯЗАНЕ	295 x 248

Intel® Core™ i3 - i5 - i7	
ВЪНШНИ РАЗМЕРИ	306 x 259 x 80
РАЗМЕР НА РЯЗАНЕ	295 x 248



Панелен компютър  
Intel Celeron

Панелен компютър  
Intel Core



## Усъвършенствана технология и издръжливост: IPC4PRO панелни компютри

Индустриалните панелни компютри от серията IPC4PRO предлагат най-подходящите решения за вашите нужди от промишлена автоматизация със своите опции за широк екран и високи разделителни способности. Тези устройства, които имат структура, устойчива на тежки работни среди с различни съотношения на екрана и опции за яркост, вариращи от 10,1" до 27", осигуряват мощна производителност с процесори Intel® Celeron®, Intel® Core™ i3, i5, i7 и Intel® N97. Техният здрав и компактен дизайн ви помага да увеличите ефективността си, като предлага лесен монтаж с различни разфасовки и външни размери.



ВИЕ КОДИРАТЕ	IPC4PRO-121W
ИЗМЕРЕНИЕ	12.1" TFT LCD
РЕЗОЛЮЦИЯ	1280 x 800
СЪОТНОШЕНИЕ НА ЕКРАНА	16:10 ч
ЯРКОСТ	350 cd/m <sup>2</sup>
КОНТРАСТ	1000:1
ТЕГЛО	4

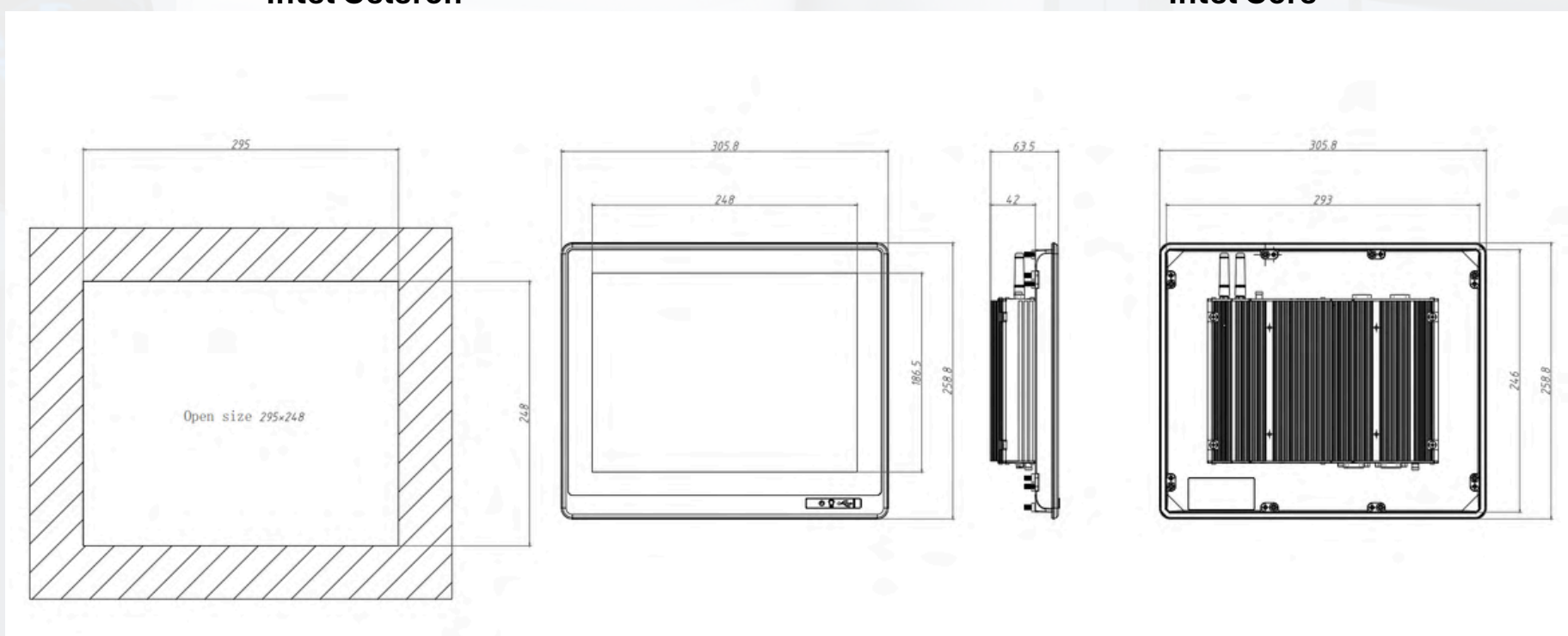
Intel® Celeron®	
ВЪНШНИ РАЗМЕРИ	309 x 227 x 80
РАЗМЕР НА РЯЗАНЕ	298 x 216

Intel® Core™ i3 - i5 - i7	
ВЪНШНИ РАЗМЕРИ	309 x 227 x 80
РАЗМЕР НА РЯЗАНЕ	298 x 216



Панелен компютър  
Intel Celeron

Панелен компютър  
Intel Core





## Усъвършенствана технология и издръжливост: IPC4PRO панелни компютри

Индустриалните панелни компютри от серията IPC4PRO предлагат най-подходящите решения за вашите нужди от промишлена автоматизация със своите опции за широк екран и високи разделителни способности. Тези устройства, които имат структура, устойчива на тежки работни среди с различни съотношения на екрана и опции за яркост, вариращи от 10,1" до 27", осигуряват мощна производителност с процесори Intel® Celeron®, Intel® Core™ i3, i5, i7 и Intel® N97. Техният здрав и компактен дизайн ви помага да увеличите ефективността си, като предлага лесен монтаж с различни разфасовки и външни размери.



ВИЕ КОДИРАТЕ	IPC4PRO-150W
ИЗМЕРЕНИЕ	15" TFT LCD
РЕЗОЛУЦИЯ	1024 x 768
СЪОТНОШЕНИЕ НА ЕКРАНА	4:3
ЯРКОСТ	420 cd/m <sup>2</sup>
КОНТРАСТ	800:1
ТЕГЛО	4

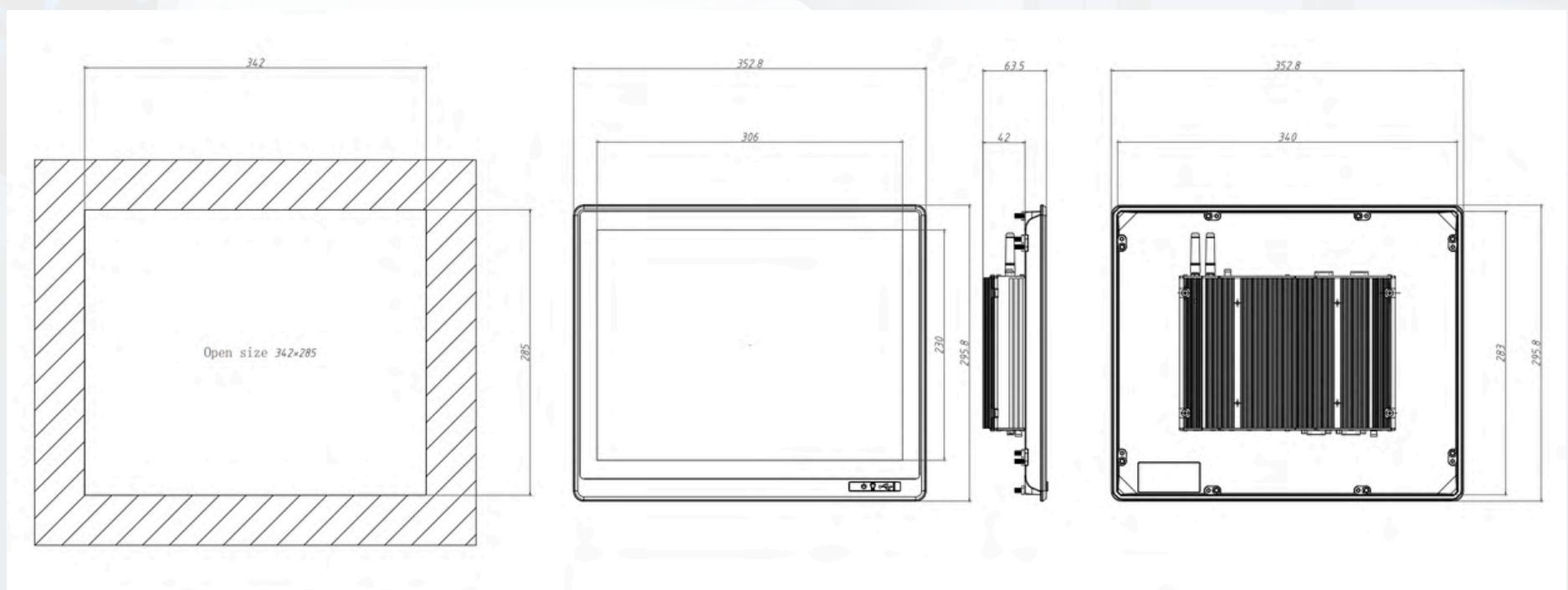
Intel® Celeron®	
ВЪНШНИ РАЗМЕРИ	353 x 296 x 80
РАЗМЕР НА РЯЗАНЕ	342 x 285

Intel® Core™ i3 - i5 - i7	
ВЪНШНИ РАЗМЕРИ	353 x 296 x 80
РАЗМЕР НА РЯЗАНЕ	342 x 285



Панелен компютър  
Intel Celeron

Панелен компютър  
Intel Core



## Усъвършенствана технология и издръжливост: IPC4PRO панелни компютри

Индустриалните панелни компютри от серията IPC4PRO предлагат най-подходящите решения за вашите нужди от промишлена автоматизация със своите опции за широк екран и високи разделителни способности. Тези устройства, които имат структура, устойчива на тежки работни среди с различни съотношения на екрана и опции за яркост, вариращи от 10,1" до 27", осигуряват мощна производителност с процесори Intel® Celeron®, Intel® Core™ i3, i5, i7 и Intel® N97. Техният здрав и компактен дизайн ви помага да увеличите ефективността си, като предлага лесен монтаж с различни разфасовки и външни размери.



ВИЕ КОДИРАТЕ	IPC4PRO-156W
ИЗМЕРЕНИЕ	15,6" TFT LCD
РЕЗОЛЮЦИЯ	1920 x 1080
СЪОТНОШЕНИЕ НА ЕКРАНА	16:9
ЯРКОСТ	250 cd/m <sup>2</sup>
КОНТРАСТ	3000:1
ТЕГЛО	5

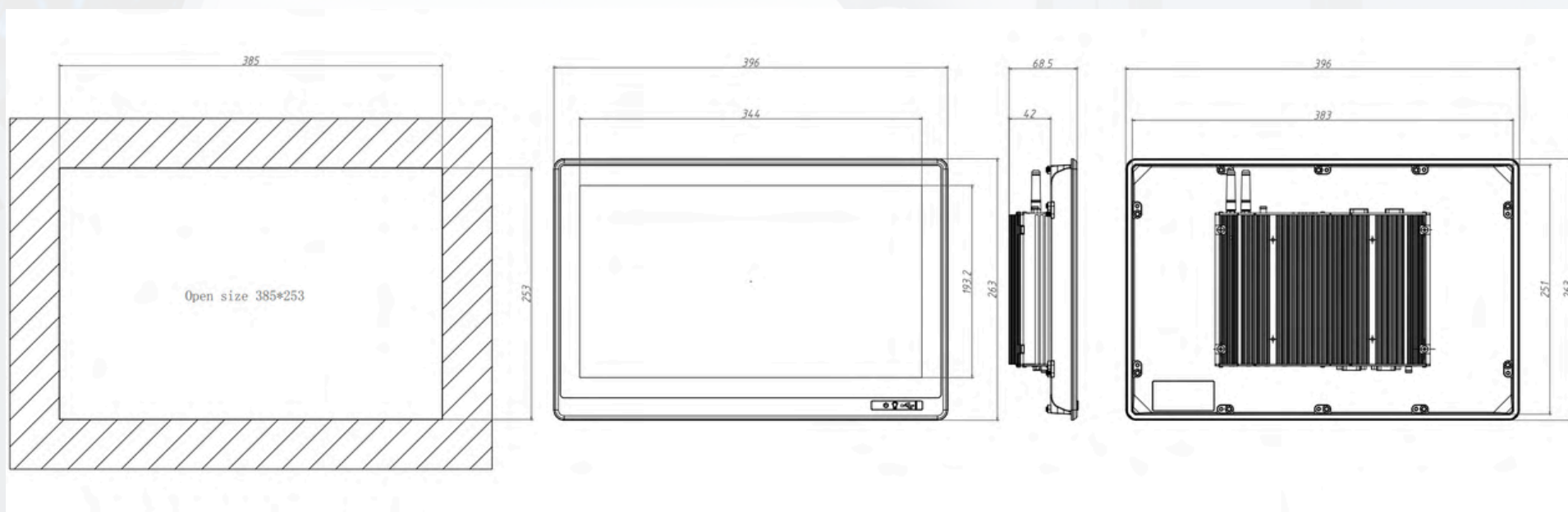
Intel® Celeron®	
ВЪНШНИ РАЗМЕРИ	396 x 263 x 80
РАЗМЕР НА РЯЗАНЕ	385 x 253

Intel® Core™ i3 - i5 - i7	
ВЪНШНИ РАЗМЕРИ	396 x 263 x 80
РАЗМЕР НА РЯЗАНЕ	385 x 253



Панелен компютър  
Intel Celeron

Панелен компютър  
Intel Core



## Усъвършенствана технология и издръжливост: IPC4PRO панелни компютри

Индустриалните панелни компютри от серията IPC4PRO предлагат най-подходящите решения за вашите нужди от промишлена автоматизация със своите опции за широк екран и високи разделителни способности. Тези устройства, които имат структура, устойчива на тежки работни среди с различни съотношения на екрана и опции за яркост, вариращи от 10,1" до 27", осигуряват мощна производителност с процесори Intel® Celeron®, Intel® Core™ i3, i5, i7 и Intel® N97. Техният здрав и компактен дизайн ви помага да увеличите ефективността си, като предлага лесен монтаж с различни разфасовки и външни размери.



ВИЕ КОДИРАТЕ	IPC4PRO-170W
ИЗМЕРЕНИЕ	17" TFT LCD
РЕЗОЛЮЦИЯ	1280 x 1024
СЪОТНОШЕНИЕ НА ЕКРАНА	5:4
ЯРКОСТ	250 cd/m <sup>2</sup>
КОНТРАСТ	1000:1
ТЕГЛО	5

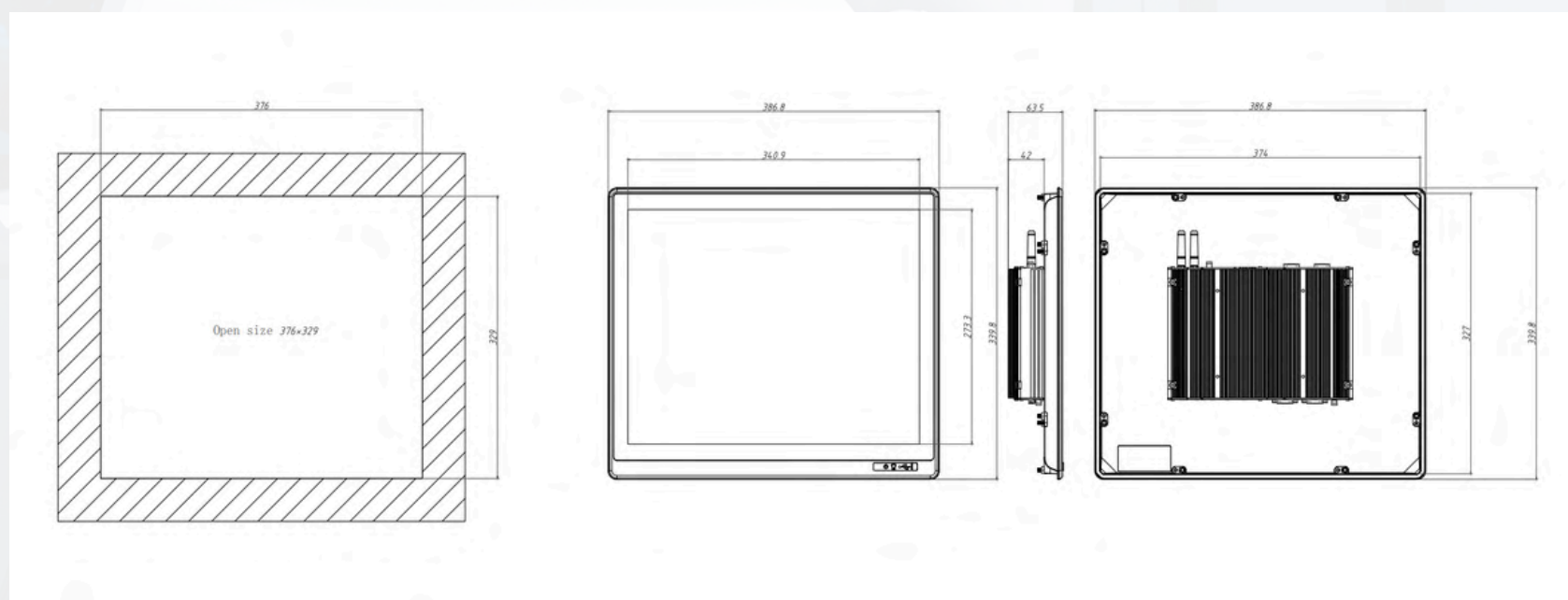
Intel® Celeron®	
ВЪНШНИ РАЗМЕРИ	387 x 340 x 80
РАЗМЕР НА РЯЗАНЕ	376 x 329

Intel® Core™ i3 - i5 - i7	
ВЪНШНИ РАЗМЕРИ	387 x 340 x 80
РАЗМЕР НА РЯЗАНЕ	376 x 329



Панелен компютър  
Intel Celeron

Панелен компютър  
Intel Core



## Усъвършенствана технология и издръжливост: IPC4PRO панелни компютри

Индустриалните панелни компютри от серията IPC4PRO предлагат най-подходящите решения за вашите нужди от промишлена автоматизация със своите опции за широк екран и високи разделителни способности. Тези устройства, които имат структура, устойчива на тежки работни среди с различни съотношения на екрана и опции за яркост, вариращи от 10,1" до 27", осигуряват мощна производителност с процесори Intel® Celeron®, Intel® Core™ i3, i5, i7 и Intel® N97. Техният здрав и компактен дизайн ви помага да увеличите ефективността си, като предлага лесен монтаж с различни разфасовки и външни размери.



ВИЕ КОДИРАТЕ	IPC4PRO-173W
ИЗМЕРЕНИЕ	17,3" TFT LCD
РЕЗОЛЮЦИЯ	1920 x 1080
СЪОТНОШЕНИЕ НА ЕКРАНА	16:9
ЯРКОСТ	350 cd/m <sup>2</sup>
КОНТРАСТ	1000:1
ТЕГЛО	6

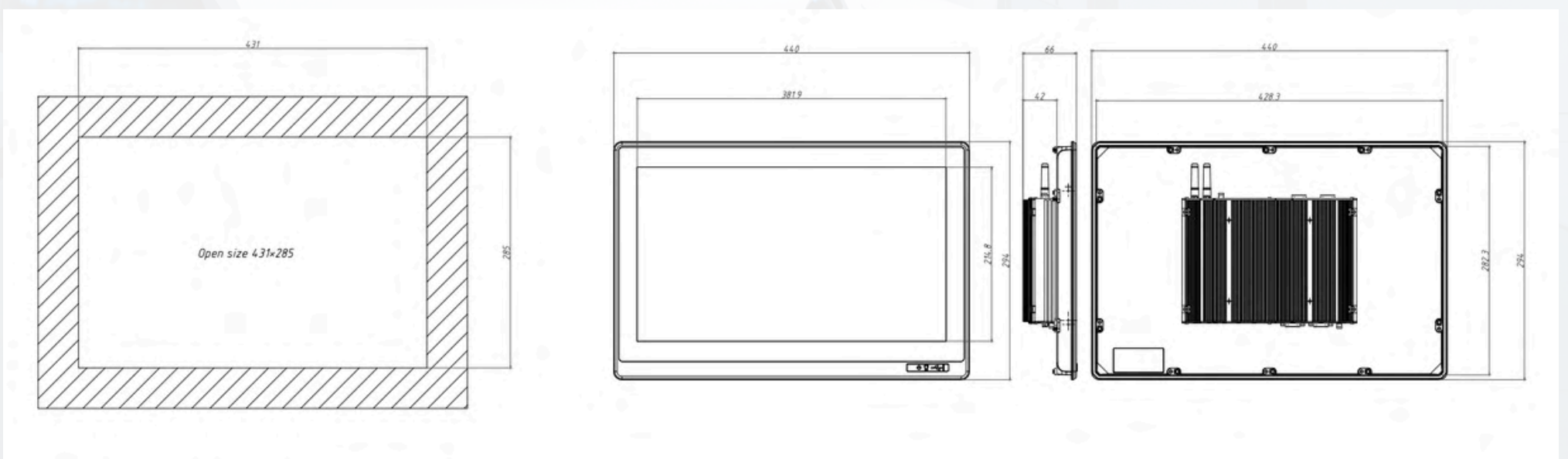
Intel® Celeron®	
ВЪНШНИ РАЗМЕРИ	440 x 294 x 80
РАЗМЕР НА РЯЗАНЕ	431 x 285

Intel® Core™ i3 - i5 - i7	
ВЪНШНИ РАЗМЕРИ	440 x 294 x 80
РАЗМЕР НА РЯЗАНЕ	431 x 285



Панелен компютър  
Intel Celeron

Панелен компютър  
Intel Core



## Усъвършенствана технология и издръжливост: IPC4PRO панелни компютри

Индустриалните панелни компютри от серията IPC4PRO предлагат най-подходящите решения за вашите нужди от промишлена автоматизация със своите опции за широк екран и високи разделителни способности. Тези устройства, които имат структура, устойчива на тежки работни среди с различни съотношения на екрана и опции за яркост, вариращи от 10,1" до 27", осигуряват мощна производителност с процесори Intel® Celeron®, Intel® Core™ i3, i5, i7 и Intel® N97. Техният здрав и компактен дизайн ви помага да увеличите ефективността си, като предлага лесен монтаж с различни разфасовки и външни размери.



ВИЕ КОДИРАТЕ	IPC4PRO-185W
ИЗМЕРЕНИЕ	18,5" TFT LCD
РЕЗОЛЮЦИЯ	1920 x 1080
СЪОТНОШЕНИЕ НА ЕКРАНА	16:9
ЯРКОСТ	350 cd/m <sup>2</sup>
КОНТРАСТ	1000:1
ТЕГЛО	6

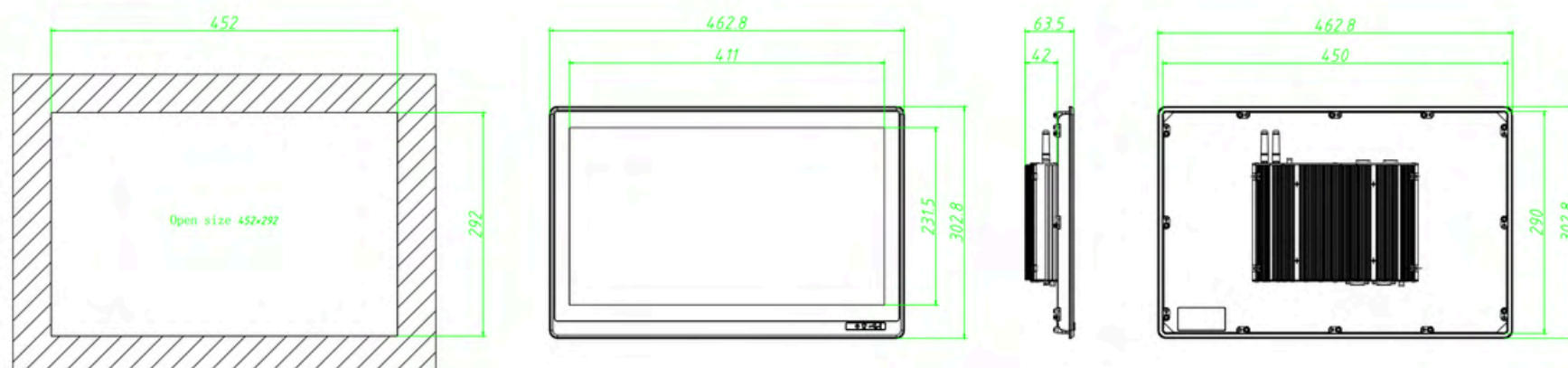
Intel® Celeron®	
ВЪНШНИ РАЗМЕРИ	463 x 303 x 80
РАЗМЕР НА РЯЗАНЕ	452 x 292

Intel® Core™ i3 - i5 - i7	
ВЪНШНИ РАЗМЕРИ	463 x 303 x 80
РАЗМЕР НА РЯЗАНЕ	452 x 292



Панелен компютър  
Intel Celeron

Панелен компютър  
Intel Core



## Усъвършенствана технология и издръжливост: IPC4PRO панелни компютри

Индустриалните панелни компютри от серията IPC4PRO предлагат най-подходящите решения за вашите нужди от промишлена автоматизация със своите опции за широк екран и високи разделителни способности. Тези устройства, които имат структура, устойчива на тежки работни среди с различни съотношения на екрана и опции за яркост, вариращи от 10,1" до 27", осигуряват мощна производителност с процесори Intel® Celeron®, Intel® Core™ i3, i5, i7 и Intel® N97. Техният здрав и компактен дизайн ви помага да увеличите ефективността си, като предлага лесен монтаж с различни разфасовки и външни размери.



ВИЕ КОДИРАТЕ	IPC4PRO-190W
ИЗМЕРЕНИЕ	19" TFT LCD
РЕЗОЛЮЦИЯ	1280 x 1024
СЪОТНОШЕНИЕ НА ЕКРАНА	5:4
ЯРКОСТ	250 cd/m <sup>2</sup>
КОНТРАСТ	1000:1
ТЕГЛО	7

Intel® Celeron®	
ВЪНШНИ РАЗМЕРИ	428 x 372 x 80
РАЗМЕР НА РЯЗАНЕ	412 x 358

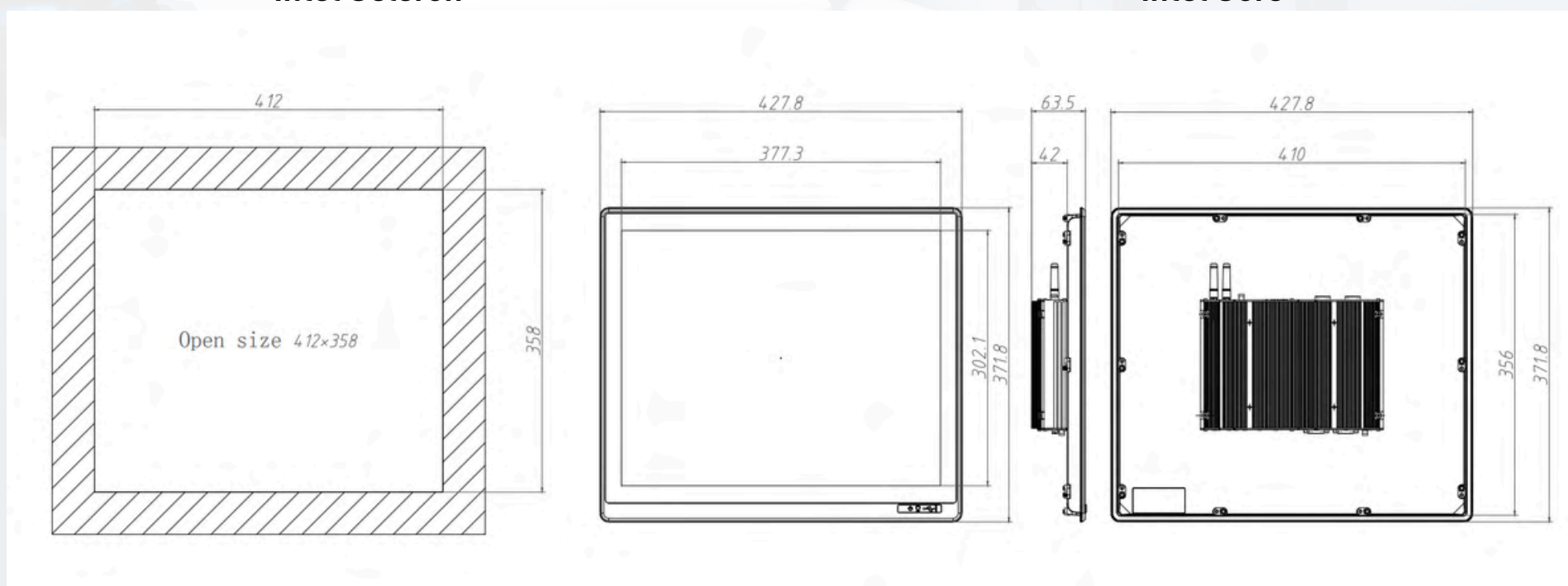
Intel® Core™ i3 - i5 - i7	
ВЪНШНИ РАЗМЕРИ	428 x 372 x 80
РАЗМЕР НА РЯЗАНЕ	412 x 358



Панелен компютър  
Intel Celeron



Панелен компютър  
Intel Core



## Усъвършенствана технология и издръжливост: IPC4PRO панелни компютри

Индустриалните панелни компютри от серията IPC4PRO предлагат най-подходящите решения за вашите нужди от промишлена автоматизация със своите опции за широк екран и високи разделителни способности. Тези устройства, които имат структура, устойчива на тежки работни среди с различни съотношения на екрана и опции за яркост, вариращи от 10,1" до 27", осигуряват мощна производителност с процесори Intel® Celeron®, Intel® Core™ i3, i5, i7 и Intel® N97. Техният здрав и компактен дизайн ви помага да увеличите ефективността си, като предлага лесен монтаж с различни разфасовки и външни размери.



ВИЕ КОДИРАТЕ	IPC4PRO-215W
ИЗМЕРЕНИЕ	21,5" TFT LCD
РЕЗОЛЮЦИЯ	1920 x 1080
СЪОТНОШЕНИЕ НА ЕКРАНА	16:9
ЯРКОСТ	250 cd/m <sup>2</sup>
КОНТРАСТ	3000:1
ТЕГЛО	7

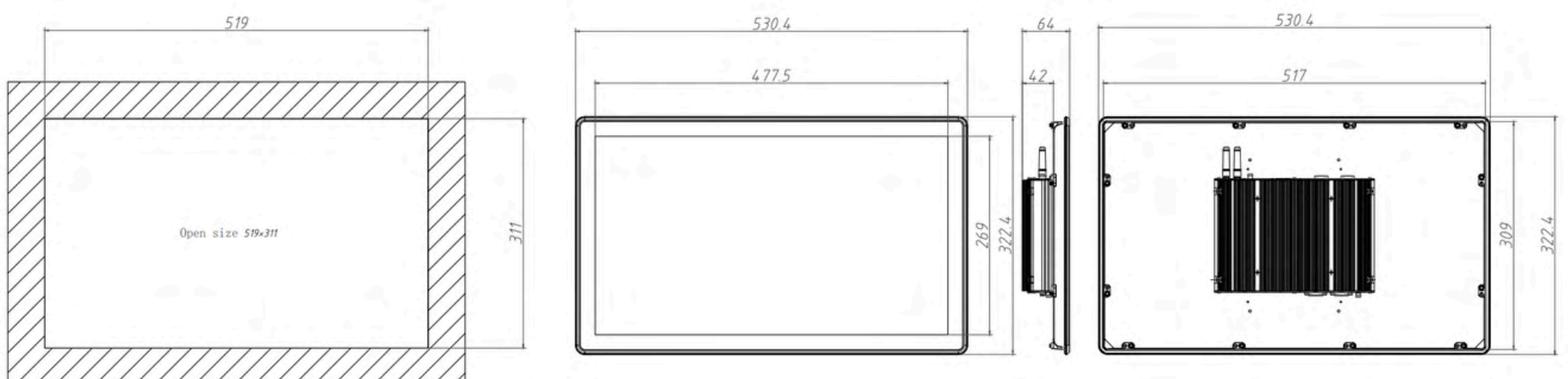
Intel® Celeron®	
ВЪНШНИ РАЗМЕРИ	531 x 323 x 80
РАЗМЕР НА РЯЗАНЕ	519 x 311

Intel® Core™ i3 - i5 - i7	
ВЪНШНИ РАЗМЕРИ	531 x 323 x 80
РАЗМЕР НА РЯЗАНЕ	519 x 311



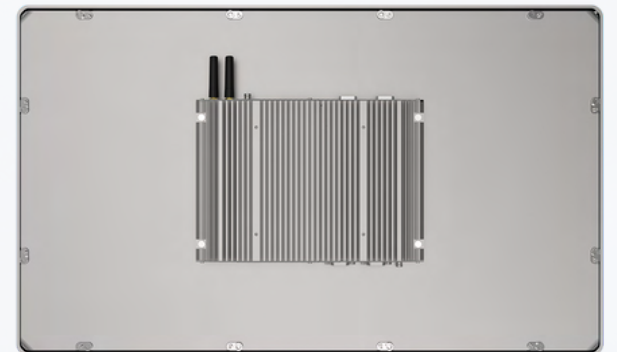
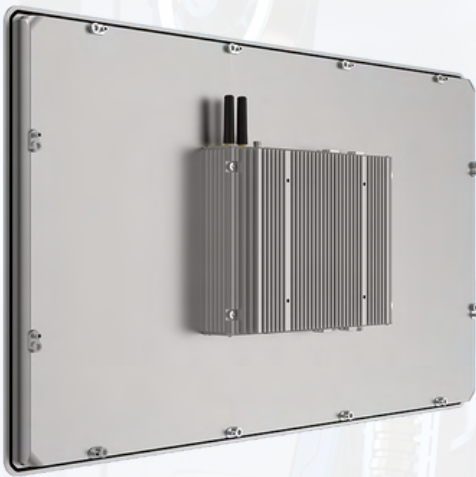
Панелен компютър  
Intel Celeron

Панелен компютър  
Intel Core



## Усъвършенствана технология и издръжливост: IPC4PRO панелни компютри

Индустриалните панелни компютри от серията IPC4PRO предлагат най-подходящите решения за вашите нужди от промишлена автоматизация със своите опции за широк екран и високи разделителни способности. Тези устройства, които имат структура, устойчива на тежки работни среди с различни съотношения на екрана и опции за яркост, вариращи от 10,1" до 27", осигуряват мощна производителност с процесори Intel® Celeron®, Intel® Core™ i3, i5, i7 и Intel® N97. Техният здрав и компактен дизайн ви помага да увеличите ефективността си, като предлага лесен монтаж с различни разфасовки и външни размери.



ВИЕ КОДИРАТЕ	IPC4PRO-238W
ИЗМЕРЕНИЕ	23,8" TFT LCD
РЕЗОЛЮЦИЯ	1920 x 1080
СЪОТНОШЕНИЕ НА ЕКРАНА	16:9
ЯРКОСТ	250 cd/m <sup>2</sup>
КОНТРАСТ	3000:1
ТЕГЛО	9

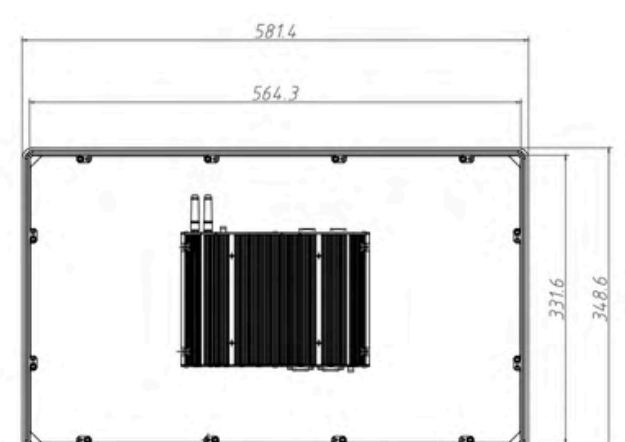
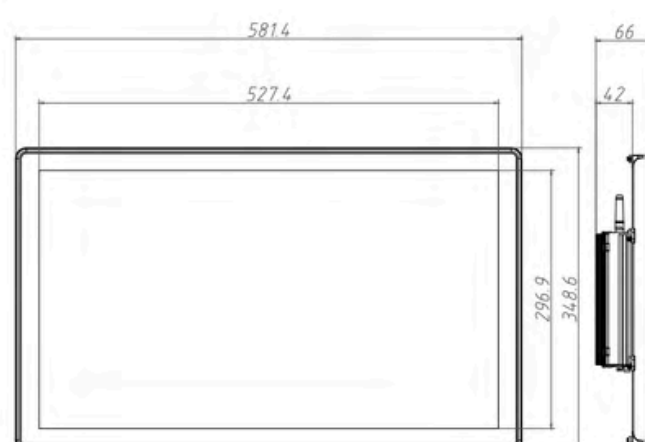
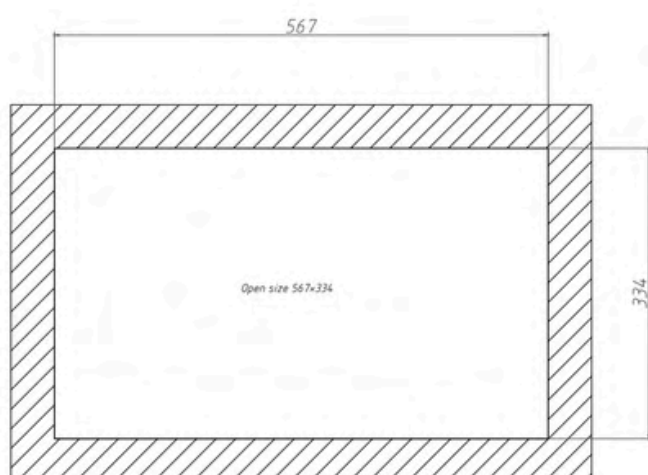
Intel® Celeron®	
ВЪНШНИ РАЗМЕРИ	582 x 349 x 80
РАЗМЕР НА РЯЗАНЕ	567 x 334

Intel® Core™ i3 - i5 - i7	
ВЪНШНИ РАЗМЕРИ	582 x 349 x 80
РАЗМЕР НА РЯЗАНЕ	567 x 334



Панелен компютър  
Intel Celeron

Панелен компютър  
Intel Core





## Усъвършенствана технология и издръжливост: IPC4PRO панелни компютри

Индустриалните панелни компютри от серията IPC4PRO предлагат най-подходящите решения за вашите нужди от промишлена автоматизация със своите опции за широк екран и високи разделителни способности. Тези устройства, които имат структура, устойчива на тежки работни среди с различни съотношения на екрана и опции за яркост, вариращи от 10,1" до 27", осигуряват мощна производителност с процесори Intel® Celeron®, Intel® Core™ i3, i5, i7 и Intel® N97. Техният здрав и компактен дизайн ви помага да увеличите ефективността си, като предлага лесен монтаж с различни разфасовки и външни размери.



ВИЕ КОДИРАТЕ	IPC4PRO-270W
ИЗМЕРЕНИЕ	27" TFT LCD
РЕЗОЛЮЦИЯ	1920 x 1080
СЪОТНОШЕНИЕ НА ЕКРАНА	16:9
ЯРКОСТ	250 cd/m <sup>2</sup>
КОНТРАСТ	3000:1
ТЕГЛО	11

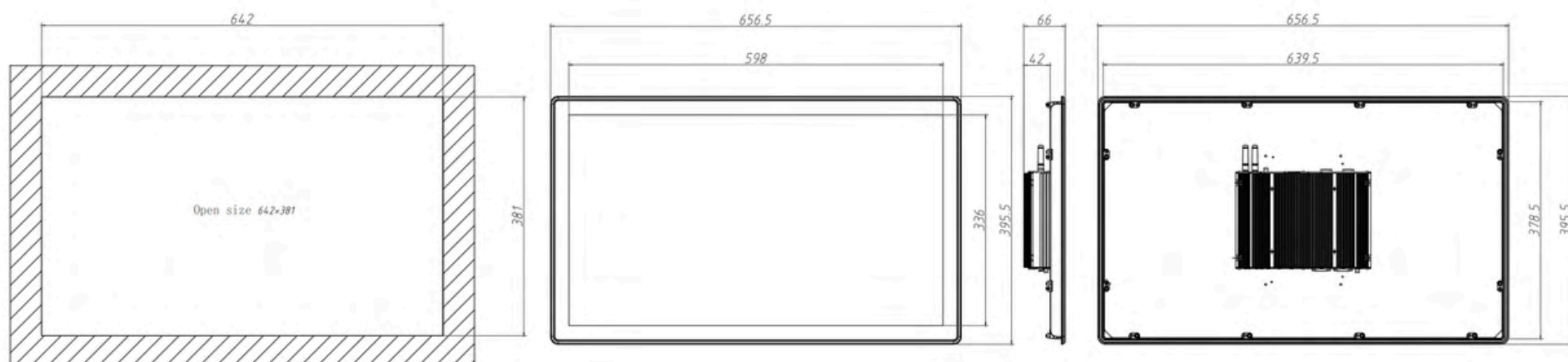
Intel® Celeron®	
ВЪНШНИ РАЗМЕРИ	657 x 396 x 80
РАЗМЕР НА РЯЗАНЕ	642 x 381

Intel® Core™ i3 - i5 - i7	
ВЪНШНИ РАЗМЕРИ	657 x 396 x 80
РАЗМЕР НА РЯЗАНЕ	642 x 381



Панелен компютър  
Intel Celeron

Панелен компютър  
Intel Core



# ИНДУСТРИАЛЕН КОМПЮТЪРЕН ЦЕНТЪР



ICC е създадена през 2017 г. с визията на „Индустиален компютърен център“ и има за цел да обедини индустриалните компютърни продукти със своите клиенти. Той започна своето приключение като турски представител на AAEON и IBASE и добави свои собствени марки IPC4, ECOIPC4 и IPC4PRO, за да предложи важни решения за нуждите на Industry 4.0 на турския пазар. Предоставя решения за индустриална автоматизация и обработка на информация в сектори като автомобилостроенето, желязо и стомана, машиностроене, храни, опаковки, текстил, гуми и каучук, енергетика и предлага професионална поддръжка и персонализирани продукти на клиентите.

Докато предоставя услуги в цяла Турция със своите офиси в Истанбул, Бурса, Анкара и Измир, тя работи и със своите офиси в Пловдив, България и Антверпен, Белгия по време на процеса на глобализация.



+90 216 510 66 96  
info@icc.com.tr